

# LUONTO® — ENSAMBLAJE FANTASY

Localizar e instalar las patas

## INCLUYE

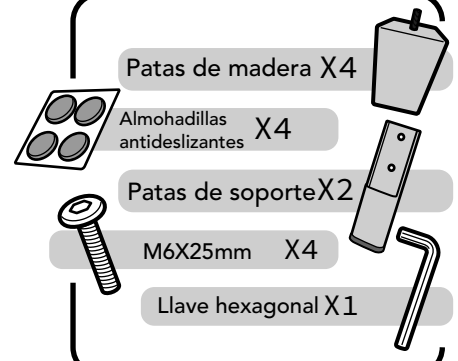
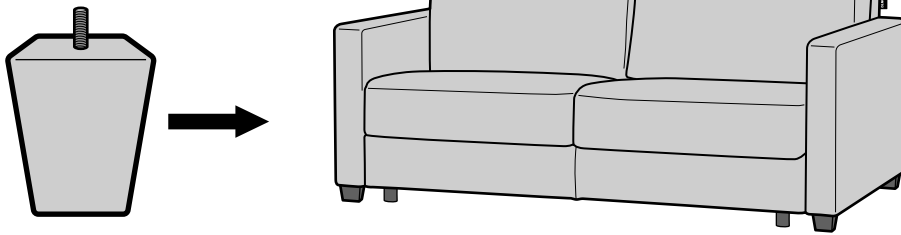
Patas de madera X4

Almohadillas antideslizantes X4

Patas de soporte X2

M6X25mm X4

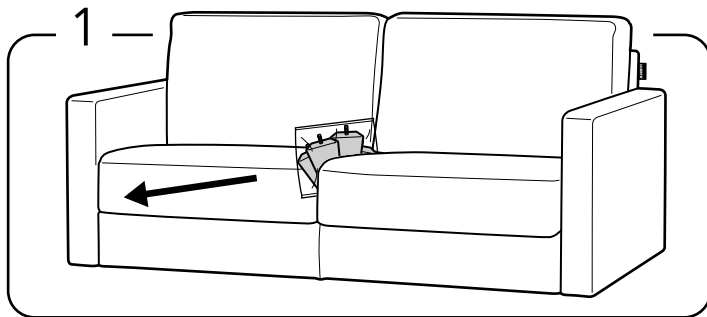
Llave hexagonal X1



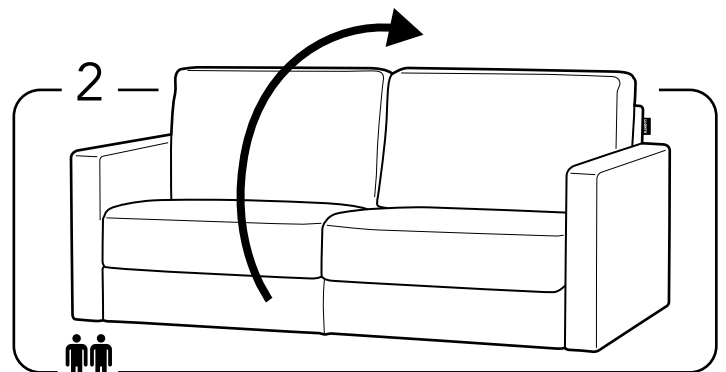
## ¡ATENCIÓN!

! Las patas para su sofá Luonto están aseguradas en la parte superior del asiento o por debajo del asiento (en los muelles 'no-sag') dependiendo del sofá o el tipo de patas.

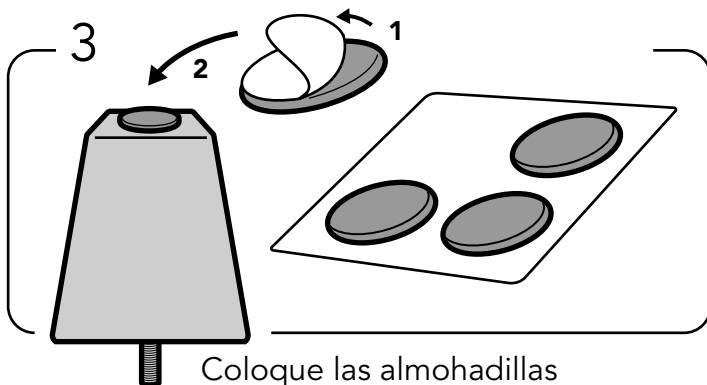
2 personas son requeridas



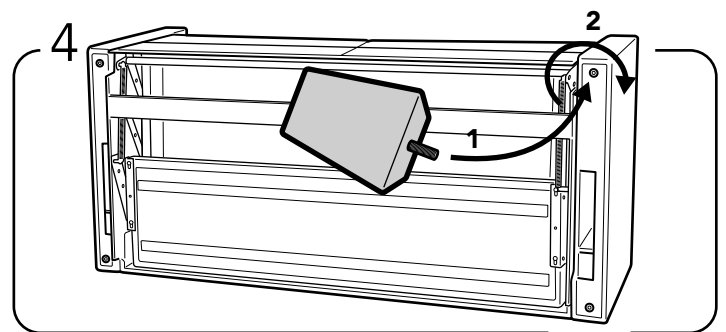
Remueva las patas de la parte superior del asiento.



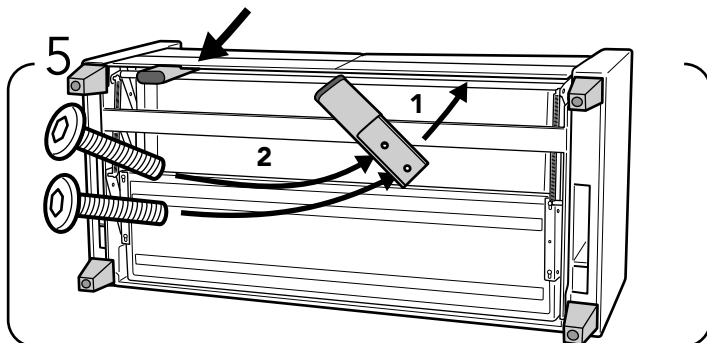
Voltee el sofá hacia la parte inferior.



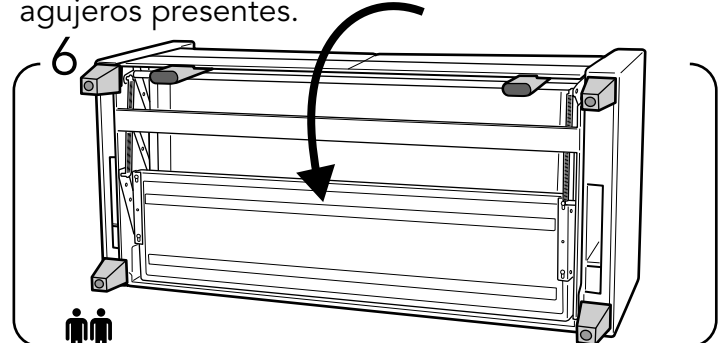
Coloque las almohadillas antideslizantes en las patas.



Monte las patas girando cada una en dirección de las manecillas del reloj dentro de los cuatro agujeros presentes.



Instale la pata de soporte en el lugar indicado y atornille los dos pernos (M6x25mm) en los agujeros presentes.



Con cuidado, voltee el sofá hacia arriba y asegúrese que cada una de las patas está instalada correctamente.