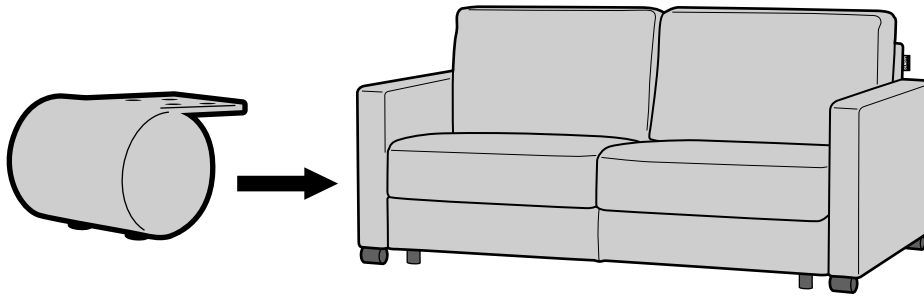


LUONTO® — ENSAMBLAJE FANTASY

Localizar e instalar las patas



INCLUYE

Patas metálicas X4

Tornillos de madera 3,5mmX25mm X16

Patas de soporte X2

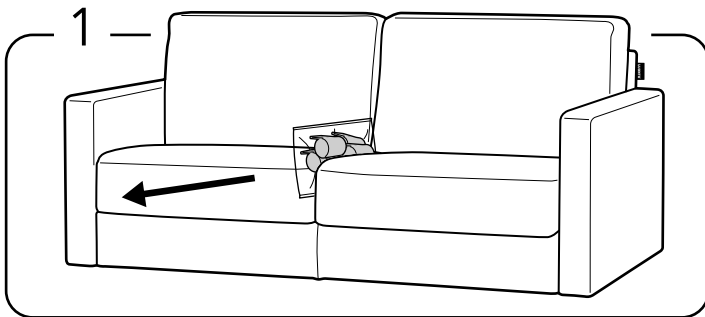
M6X25mm X4

Llave hexagonal X1

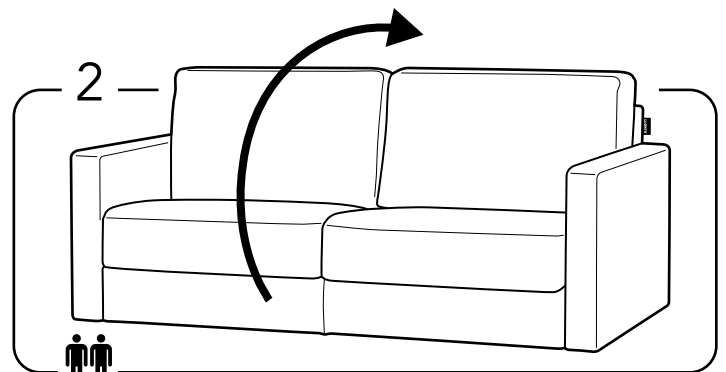
¡ATENCIÓN!

Las patas para su sofá Luonto están aseguradas en la parte superior del asiento o por debajo del asiento (en los muelles 'no-sag') dependiendo del sofá o el tipo de patas.

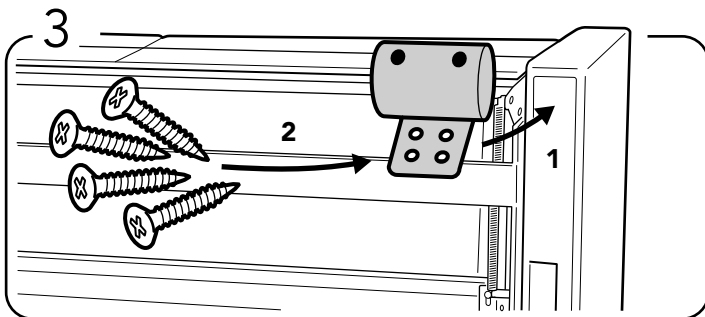
2 personas son requeridas



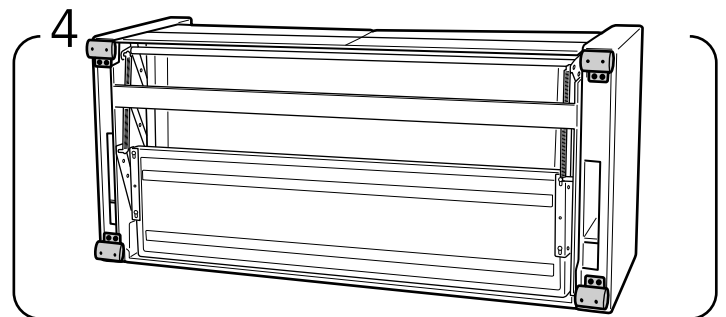
1 — Remueva las patas de la parte superior del asiento.



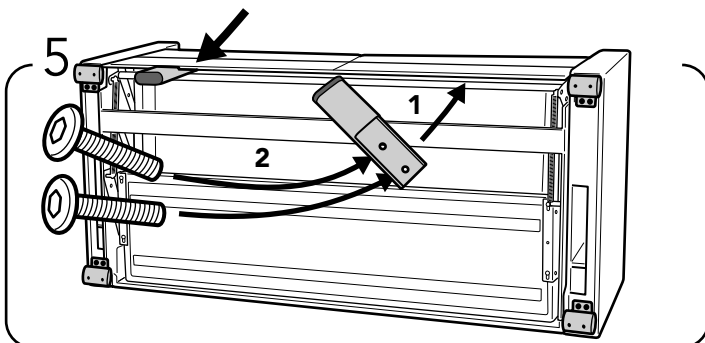
2 — Voltee el sofá hacia la parte inferior.



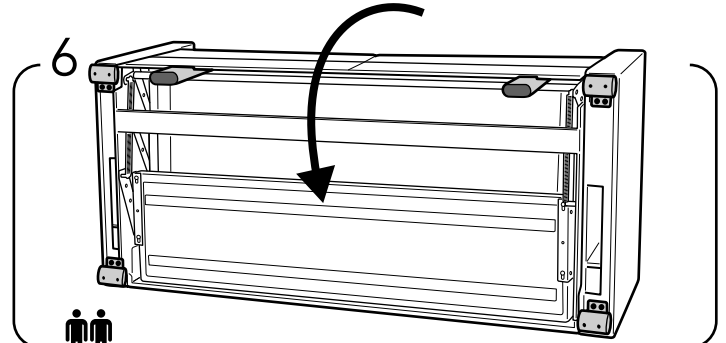
3 — Instale la pata metálica en el lugar indicado y atornille los cuatro tornillos de madera (3,5mmX25mm).



4 — Repita el mismo proceso para las cuatro patas.



5 — Instale la pata de soporte en el lugar indicado y atornille los dos pernos (M6x25mm) en los agujeros presentes.



6 — Con cuidado, voltee el sofá hacia arriba y asegúrese que cada una de las patas está instalada correctamente.