

LUONTO®

ASSEMBLAGE CASEY

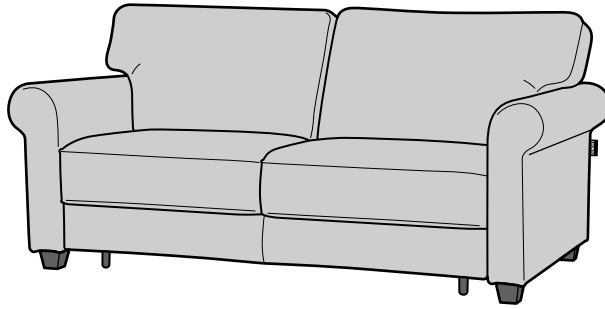
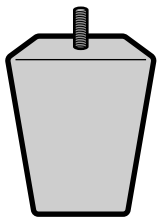
Localiser et installer les pieds

INCLUS

Pieds de support X2

Pieds à bois X4

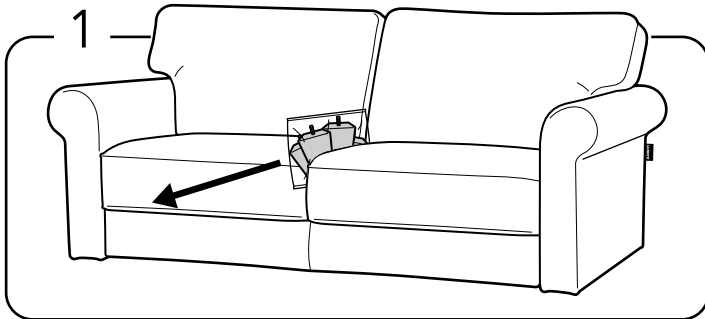
Tampon anti-glissement X4



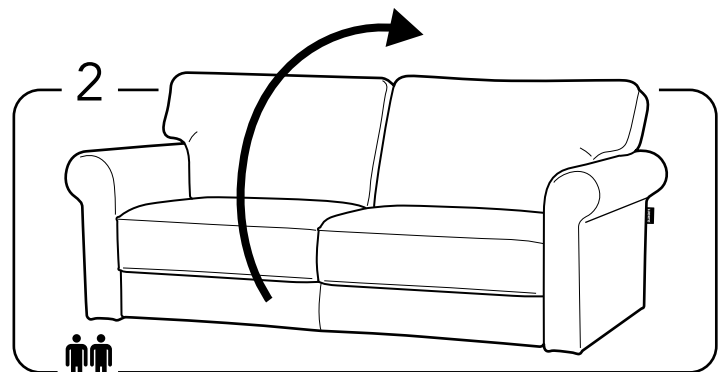
ATTENTION !

Les pieds de votre canapé Luonto sont fixés sur au sommet du siège ou entre les coussins de l'assise du canapé (dans le ressort anti-bascule) en dépendant du modèle du canapé ou le type de pieds.

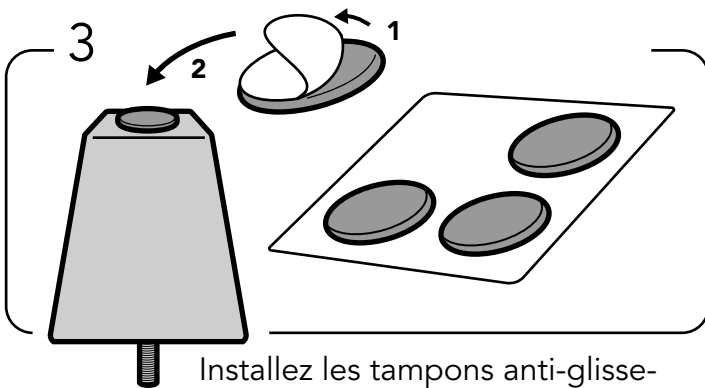
2 personnes
sont requis



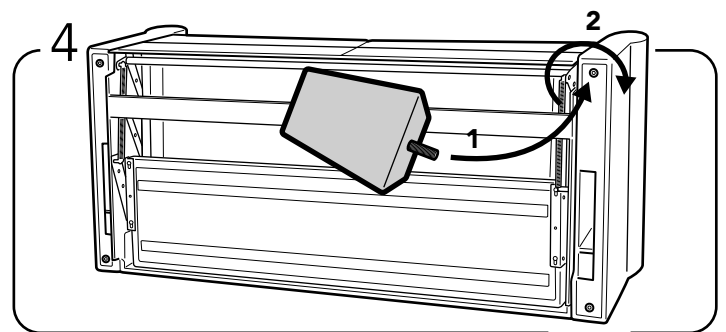
Retirez les pieds de la partie supérieure des coussins.



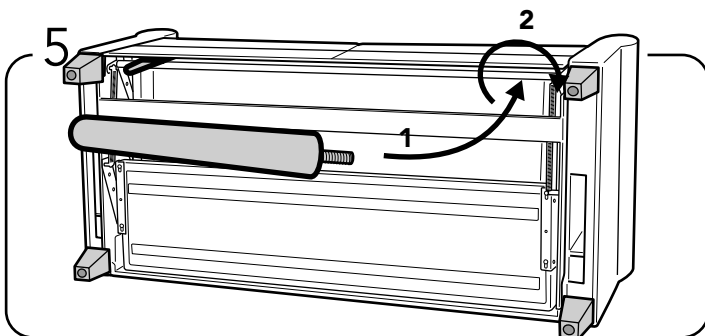
Tournez le canapé vers le bas.



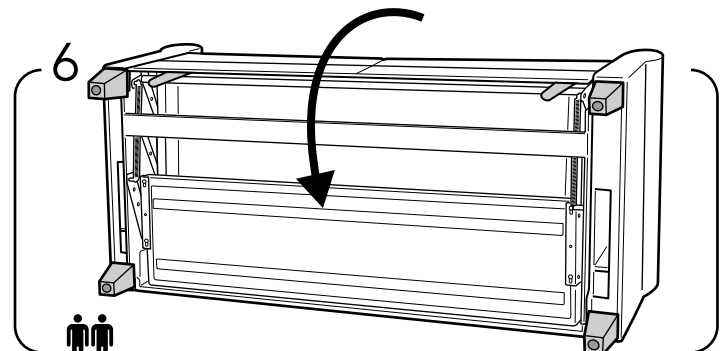
Installez les tampons anti-glissement sur les pieds.



Installez les pieds en tournant chaque en sens horaire dans les quatre trous percés.



Installez le pied de support dans la place indiquée dans les trous percés et tournez-les en sens horaire.



Avec soin, retournez le canapé en position verticale et assurez-vous que chaque pied soit correctement installé.