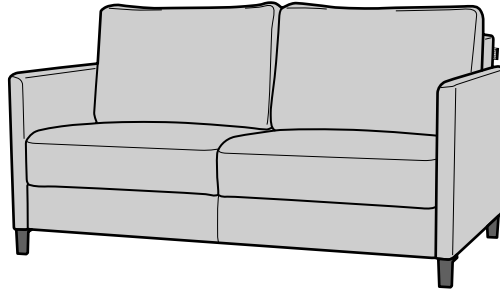
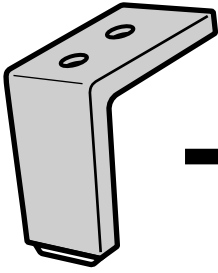


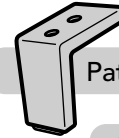
LUONTO®

ENSAMBLAJE ELFIN

Localizar e instalar las patas



INCLUYE



Patas metálicas X4

Llave hexagonal X1



M6X25mm X8

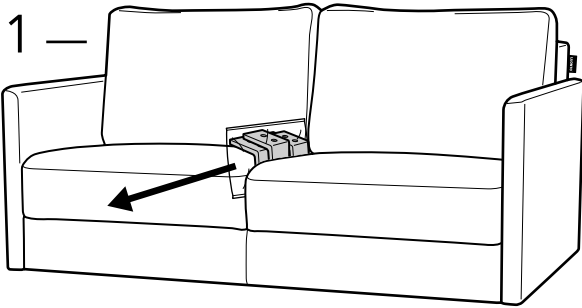
¡ATENCIÓN!

Las patas para su sofá Luonto están aseguradas en la parte superior del asiento o por debajo del asiento (en los muelles no-sag) dependiendo del sofá o el tipo de patas.

2 personas
son requeridas

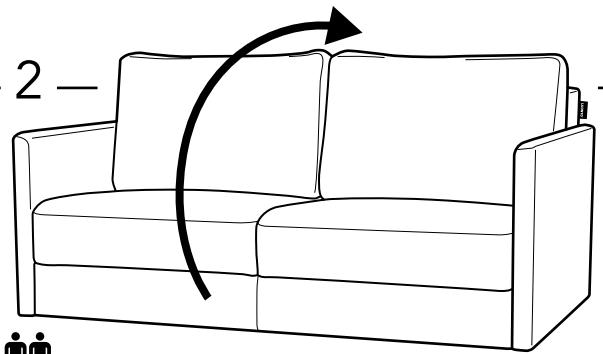


1



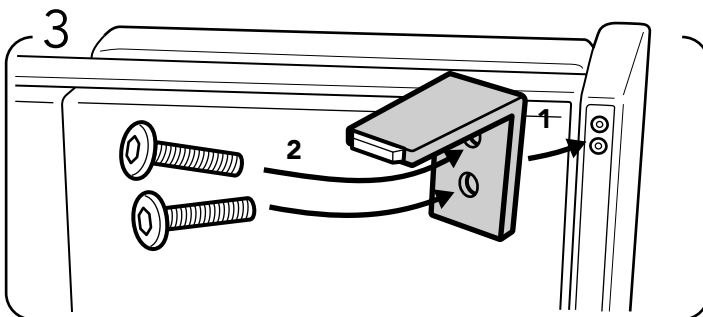
Remueva las patas de la parte superior del asiento.

2



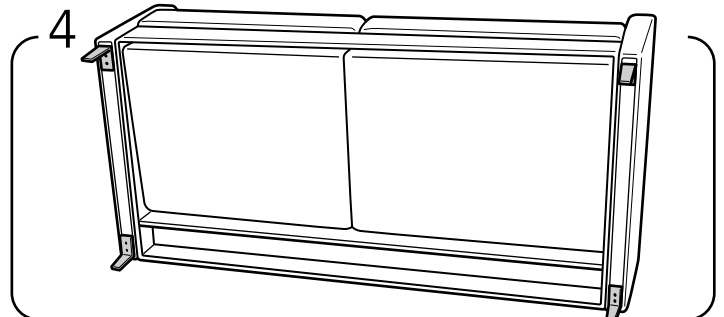
Voltee el sofá hacia la parte inferior.

3



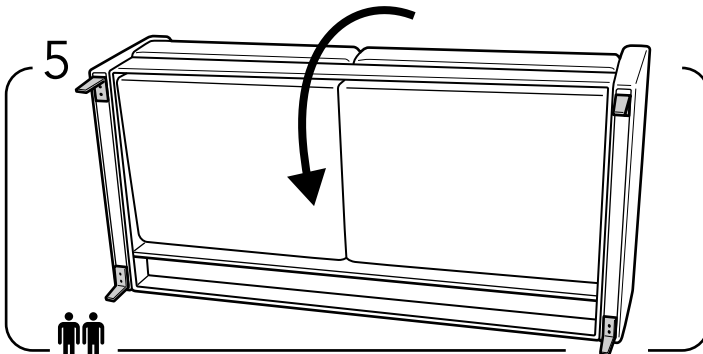
Instale la pata metálica y atornille los dos pernos (M6X25mm) en los agujeros presentes.

4

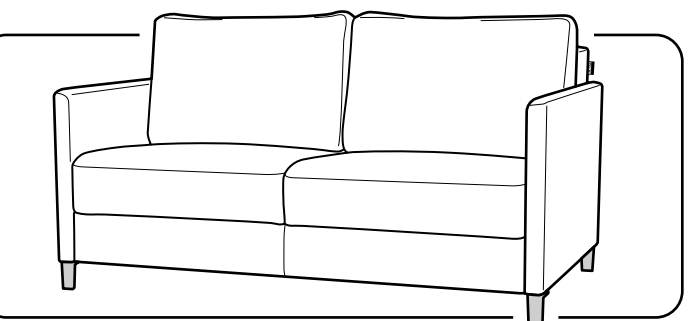


Repita el mismo proceso para las cuatro patas.

5



Con cuidado, voltee el sofá hacia arriba y asegúrese que cada una de las patas esté instalada correctamente.



Así es como el producto final debería verse.