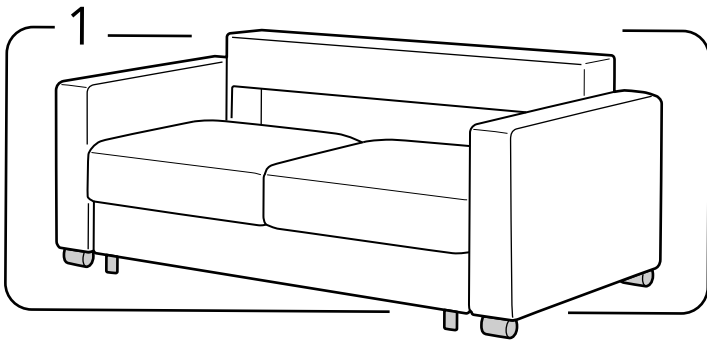
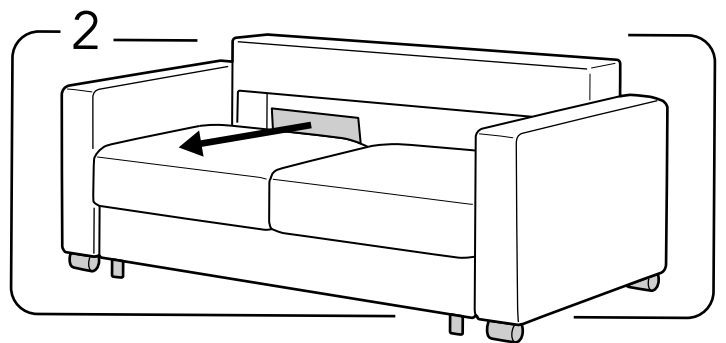


LUONTO® NIVEAU D'ASSEMBLAGE AVEC ÉNERGIE ÉLECTRIQUE

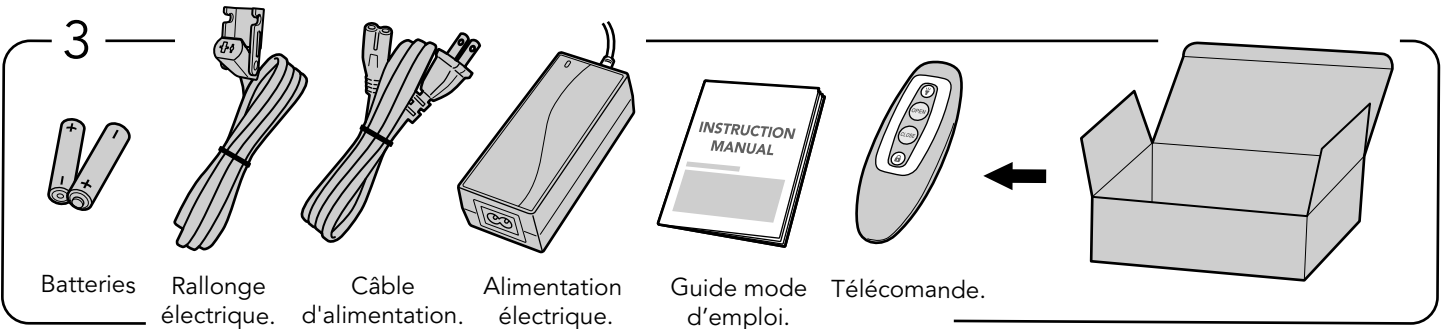


1 Mettez le mécanisme/ charpente du canapé sur le sol nettoyé et nivelé.

sol plat



2 À l'intérieur de la charpente du canapé doit être une enveloppe matelassée qui contient tous les éléments électriques détachés.



Batteries

Rallonge électrique.

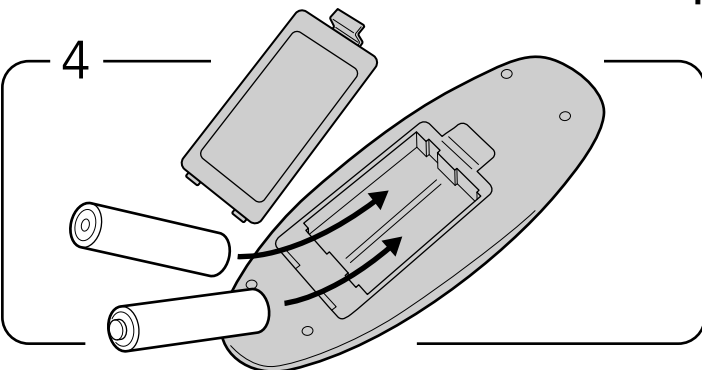
Câble d'alimentation.

Alimentation électrique.

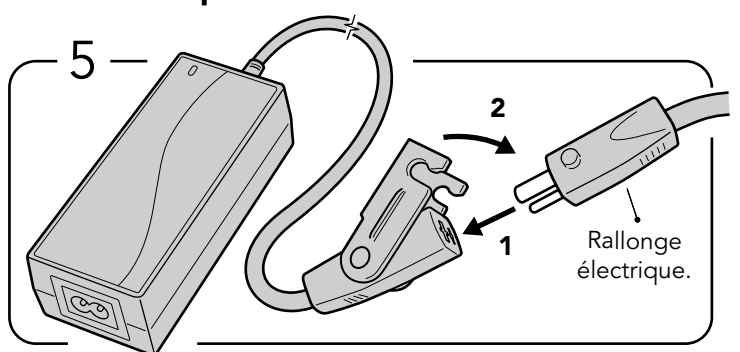
Guide mode d'emploi.

Télécommande.

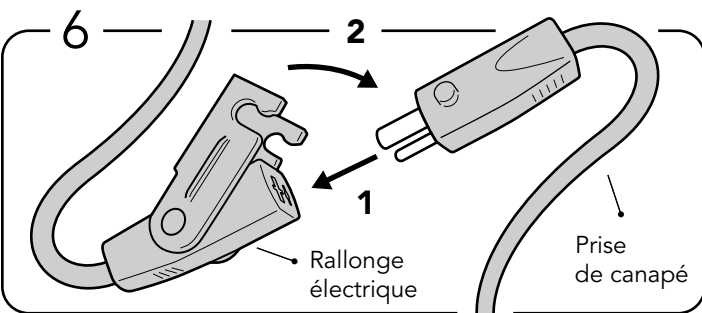
Vérifier les composants électriques



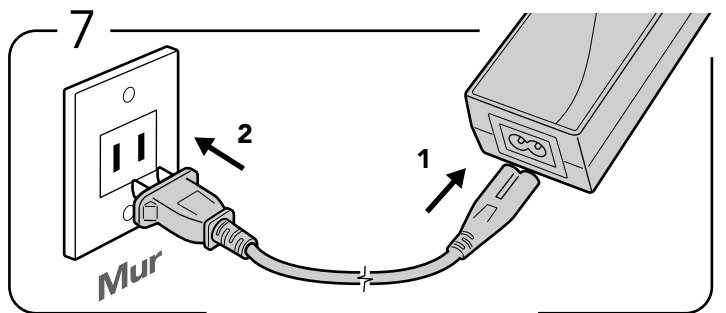
4 Insérez les batteries fournies dans la télécommande en tenant en compte la direction illustrée sur elle.



5 Branchez la rallonge électrique dans l'alimentation électrique.



6 Mettez le connecteur sous le canapé et branchez-le dans la boîte d'alimentation électrique.



7- Branchez le fil d'alimentation dans la boîte d'alimentation électrique.
2- Branchez l'alimentation électrique dans la prise de courant vers le mur.